



KARTA TECHNICZNA PRODUKTU:

DYSZA GAZOWA

DANE TECHNICZNE:

Mosiężna dysza gazowa o wymiarach:

- Gwint: M6 x 0,75 [mm]
- Długość: L = 9,5 [mm]
- Główka sześciokątna: M7 [mm]

Średnice otworów:

GRANICA BŁĘDU W WIERCENIU: +/- 0,02 [MM]

0,17; 0,20; 0,25; 0,30; 0,37; 0,40; 0,45; 0,47; 0,48; 0,50; 0,52; 0,55; 0,57; 0,60; 0,62; 0,63; 0,65; 0,67; 0,70; 0,72; 0,75; 0,78; 0,80; 0,81; 0,83; 0,85; 0,87; 0,90; 0,92; 0,95; 0,97; 1,00; 1,02; 1,03; 1,10; 1,15; 1,17; 1,20; 1,25; 1,26; 1,30; 1,35; 1,40; 1,45; 1,47; 1,50; 1,60; 1,70; 1,80; 1,85; 1,90; 2,00.

OSTRZEŻENIA:

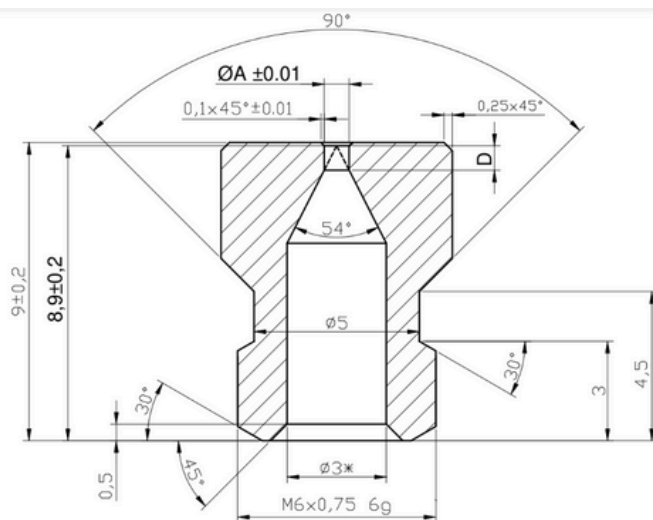
- Dysza jest małym elementem, który może zostać połknięty;
- Produkt nie jest substancją niebezpieczną;
- Dysza nie stwarza żadnego zagrożenia dla zdrowia i bezpieczeństwa konsumentów pod warunkiem wykorzystania zgodnie z zamierzonym zastosowaniem;
- Oferowane dysze gazowe przeznaczone są do stosowania wyłącznie przez osoby posiadające odpowiednią wiedzę, kompetencje i doświadczenie w zakresie posługiwania się elementami instalacji gazowych.
- W przypadku stwierdzenia jakichkolwiek niezgodności zamówionego produktu z otrzymanym komponentem zaprzestać jego dalszego użytku.

MATERIAŁ:

Pręt mosiężny sześciokątny
7 mm gat.CuZn39Pb3
(CW614n / MO58A)

OPIS OGÓLNY:

Dysza gazowa to element, który reguluje przepływ gazu. Dysza gazowa ma za zadanie **precyzyjnie dawkować ilość gazu**, który zostaje dostarczony do palnika, aby osiągnąć odpowiednią mieszankę gazu i powietrza, co pozwala na prawidłowe spalanie. Odpowiedni rozmiar dyszy **ma duże znaczenie dla efektywności i bezpieczeństwa użytkowania** urządzenia gazowego.



PRODUCENT / PODMIOT ODPOWIEDZIALNY

Gaz-But Anna Wolska identyfikująca się numerem NIP 726-243-88-53 oraz REGON 100190983 z siedzibą w Łodzi, przy ul. Organizacji WiN 49
e-mail: sklep@dyszegazowe.pl